

INSPIRON 3647

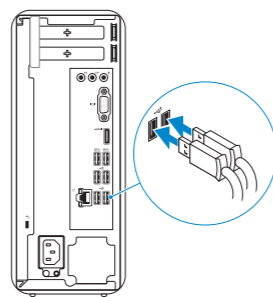
Quick Start Guide

Snelstartgids
Guide d'information rapide
Guia de Início Rápido
Guía de inicio rápido



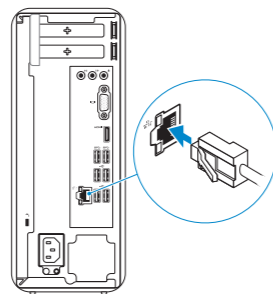
1 Connect the keyboard and mouse

Sluit het toetsenbord en de muis aan
Connectez le clavier et la souris
Conecte o teclado e o mouse
Conecte el teclado y el mouse



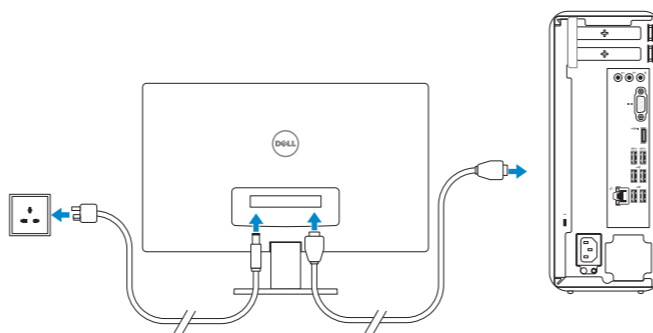
2 Connect the network cable — optional

Sluit de netwerkkabel aan — optioneel
Connectez le câble réseau (facultatif)
Conecte o cabo da internet — opcional
Conecte el cable de red (opcional)



3 Connect the display

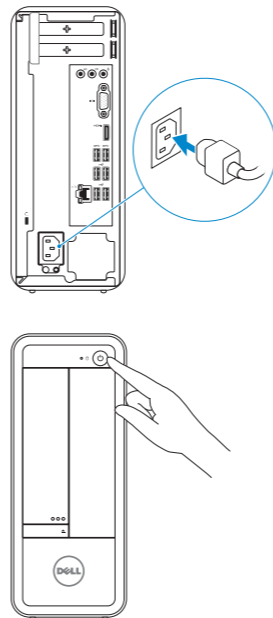
Sluit het beeldscherm aan
Connectez l'écran
Conecte a tela
Conecte la pantalla



- NOTE:** If you ordered your computer with a discrete graphics card, connect the display to the discrete graphics card.
- N.B.:** Als u uw computer inclusief een discrete grafische kaart heeft gekocht, sluit u het beeldscherm aan op de discrete grafische kaart.
- REMARQUE :** Si vous avez acheté votre ordinateur avec une carte graphique dédiée, connectez l'écran sur le port situé sur cette carte.
- NOTA:** Se você comprou seu computador com uma placa gráfica, conecte o monitor à placa.
- NOTA:** Si ordenó su equipo con una tarjeta opcional de gráficos discretos, conecte la pantalla al conector en la tarjeta de gráficos discretos.

4 Connect the power cable and turn on your computer

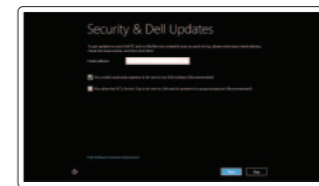
Sluit het netsnoer aan en schakel uw computer in.
Connectez le cable d'alimentation et mettez votre ordinateur sous tension.
Conecte o cabo de energia e ligue seu computador
Conecte el cable de alimentación y encienda su equipo



5 Finish Windows setup

Voltooi de Windows-setup | Terminez l'installation de Windows
Termine a configuração do Windows | Finalizar configuración de Windows

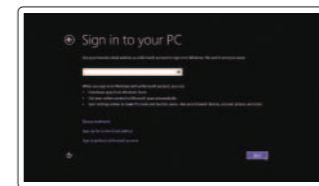
Windows 8



Enable security and updates
Schakel de beveiliging en updates in
Activez la sécurité et les mises à jour
Ative a segurança e atualizações
Activar seguridad y actualizaciones



Connect to your network
Maak verbinding met uw netwerk
Connectez-vous à votre réseau
Conecte-se à internet
Conéctese a su red



Sign in to your Microsoft account or create a local account
Meld u aan bij uw Microsoft-account of maak een lokale account aan
Connectez-vous à votre compte Microsoft ou créez un compte local
Entre na sua conta Microsoft ou crie uma conta local
Ingrese a su cuenta de Microsoft o cree una cuenta local

Windows 7



- NOTE:** Do not use @ symbol in your password.
- N.B.:** Gebruik geen @-symbool in uw wachtwoord.
- REMARQUE :** N'utilisez pas d'arobase (@) dans votre mot de passe.
- NOTA:** Não use o símbolo @ na sua senha.
- NOTA:** No utilice el símbolo @ en su contraseña.

Explore resources

Verken de hulpbronnen | Explorez les ressources
Explorar recursos | Explorar recursos

Windows 8



Help and Tips
Hulp en tips | Aide et astuces
Ajuda e Dicas | Ayuda y consejos



My Dell
Mijn Dell | Mon Dell
Meu Dell | Mi Dell



Register your computer
Registreer uw computer | Enregistrez votre ordinateur
Registre seu computador | Registre su equipo

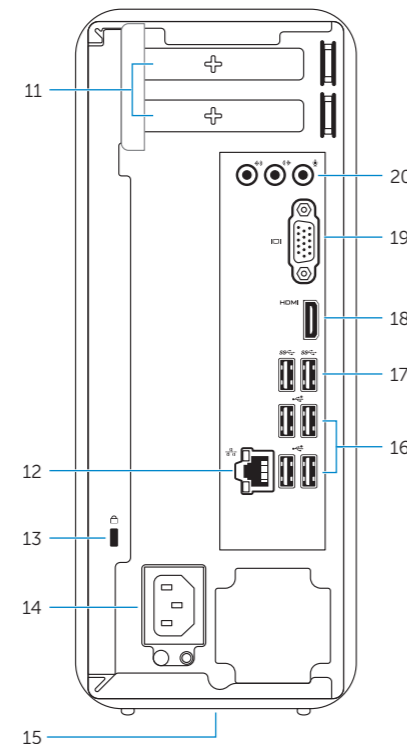
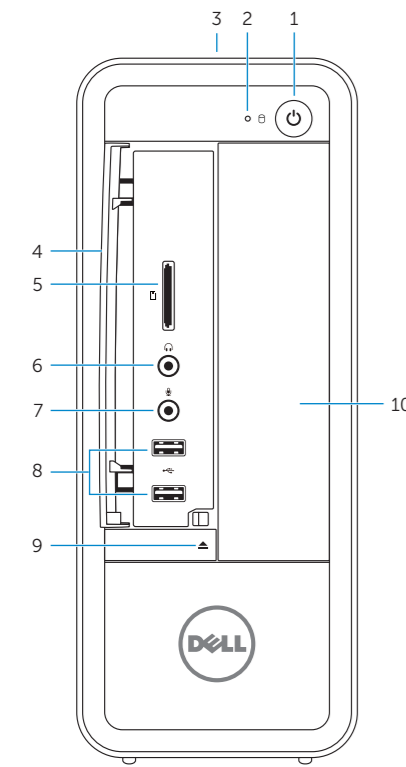
Windows 7

Click **Start**→ **All Programs**→ **Dell Help Documentation**
Klik op **Start**→ **Alle programma's**→ **Dell Help documentatie**
Cliquez sur **Démarrer**→ **Tous les programmes**→ **Dell Help Documentation**
Clique em **Início**→ **Todos os programas**→ **Documentação de Ajuda da Dell**
Haga clic en **Inicio**→ **Todos los programas**→ **Documentación de ayuda de Dell**



Features

Kenmerken | Caractéristiques | Características | Funciones



1. Power button
2. Hard-drive activity light
3. Service Tag label
4. Front I/O-panel door (open)
5. Media-card reader
6. Headphone port
7. Microphone port
8. USB 2.0 ports (2)
9. Optical-drive eject button
10. Optical-drive bay
11. Expansion-card slots
12. Network port
13. Security-cable slot
14. Power-cable port
15. Regulatory labels
16. USB 2.0 ports (4)
17. USB 3.0 ports (2)
18. HDMI-out port
19. VGA port
20. Audio ports (3)

1. Aan-/uitknop
2. Activiteitslampje vaste schijf
3. Servicetaglabel
4. Klepje van het I/O-paneel aan de voorzijde (open)
5. Mediakaartlezer
6. Hoofdtelefoonpoort
7. Microfoonpoort
8. USB 2.0-poorten (2)
9. Uitwerpknop optisch station
10. Compartiment optisch station
11. Uitbreidingskaartsleuven
12. Netwerkpoot
13. Sleuf voor beveiligingskabel
14. Netsnoerpoort
15. Labels met voorschriften
16. USB 2.0-poorten (4)
17. USB 3.0-poorten (2)
18. HDMI-uit-poort
19. VGA-poort
20. Audiopoorten (3)

1. Bouton d'alimentation
2. Voyant d'activité du disque dur
3. Étiquette de numéro de service
4. Volet du panneau d'E/S avant (ouvert)
5. Lecteur de cartes mémoire
6. Port casque
7. Port microphone
8. Ports USB 2.0 (2)
9. Bouton d'éjection du lecteur optique
10. Baie de lecteur optique
11. Logements pour carte d'extension
12. Port réseau
13. Fente pour câble de sécurité
14. Port de l'adaptateur secteur
15. Étiquettes de conformité aux normes
16. Ports USB 2.0 (4)
17. Ports USB 3.0 (2)
18. Port de sortie HDMI
19. Port VGA
20. Ports audio (3)

1. Botão liga/desliga
2. Luz de atividade do disco rígido
3. Rótulo da Etiqueta de Serviço
4. Porta do painel frontal de E/S (aberta)
5. Leitor de cartão de mídia
6. Conector para fone de ouvido
7. Conector para microfone
8. Portas USB 2.0 (2)
9. Botão de ejeção da unidade óptica
10. Compartimento da unidade óptica
11. Slots da placa de expansão
12. Porta de rede
13. Encaixe do cabo de segurança
14. Entrada do cabo de energia
15. Etiquetas de normas
16. Portas USB 2.0 (4)
17. Portas USB 3.0 (2)
18. Porta de saída HDMI
19. Conector VGA
20. Portas de áudio (3)

1. Botón de encendido
2. Indicador luminoso de la actividad de la unidad de disco duro
3. Etiqueta de servicio
4. Puertilla del panel E/S frontal (cerrada)
5. Lector de tarjetas multimedia
6. Puerto de audífonos
7. Puerto del micrófono
8. Puertos USB 2.0 (2)
9. Botón de expulsión de la unidad óptica
10. Compartimiento para unidades ópticas
11. Ranuras para tarjetas de expansión
12. Puerto de red
13. Ranura del cable de seguridad
14. Puerto del cable de alimentación
15. Etiquetas regulatorias
16. Puertos USB 2.0 (4)
17. Puertos USB 3.0 (2)
18. Puerto HDMI de salida
19. Puerto VGA
20. Puertos de audio (3)

Product support and manuals

Productondersteuning en handleidingen
Support produits et manuels
Manuais e suporte de produtos
Soporte de productos y manuales

dell.com/support
dell.com/support/manuals
dell.com/windows8

Contact Dell

Neem contact op met Dell | Contacter Dell
Entre em contato com a Dell | Póngase en contacto con Dell

dell.com/contactdell

Regulatory and safety

Regelgeving en veiligheid | Réglementations et sécurité
Normas e segurança | Normativa y seguridad

dell.com/regulatory_compliance

Regulatory model and type

Beschreven model en type
Modèle et type réglementaires
Modelo e tipo de normas
Modelo y tipo regulatorio

D09S
D09S001

Computer model

Computermodel | Modèle de l'ordinateur
Modelo do computador | Modelo de equipo

Inspiron 3647

Información para NOM, o Norma Oficial Mexicana

La información que se proporciona a continuación se mostrará en los dispositivos que se describen en este documento, en conformidad con los requisitos de la Norma Oficial Mexicana (NOM):

Importador:

Dell Mexico S.A. de C.V.
AV PASEO DE LA REFORMA NO 2620 PISO 11
COL. LOMAS ALTAS
MEXICO DF CP 11950

Modelo

Voltaje de alimentación
Frecuencia
Consumo de corriente de entrada
País de origen

D09S

100 V CA–127 V CA/200 V CA–240 V CA
50 Hz–60 Hz
6 A/3 A
Hecho en China